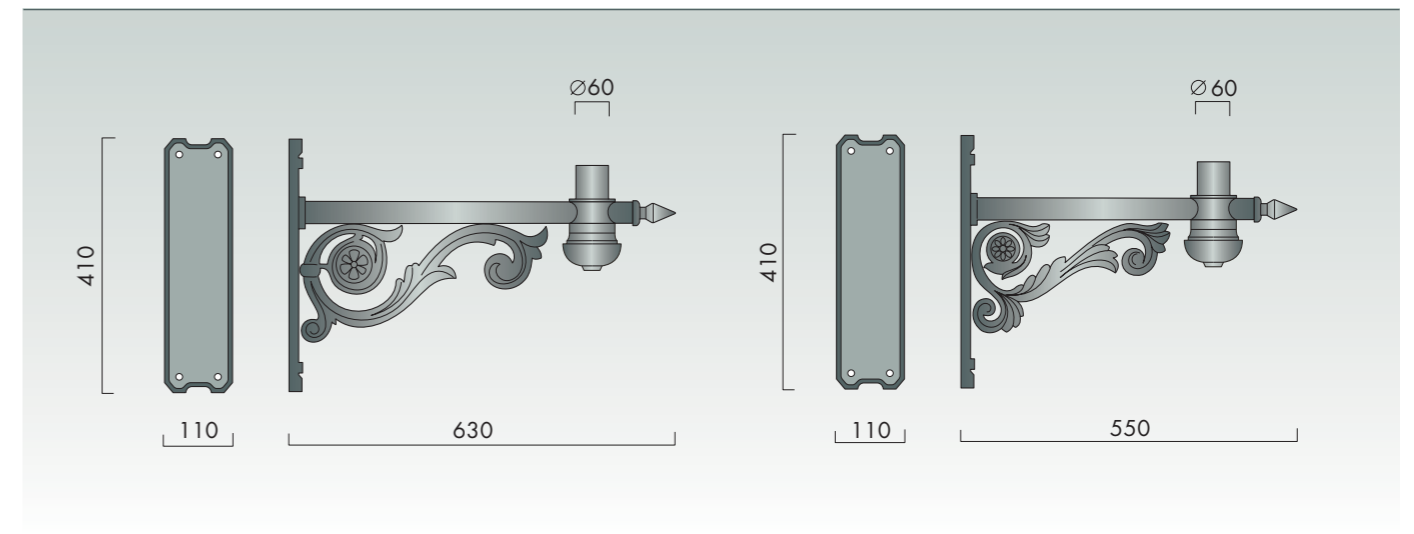


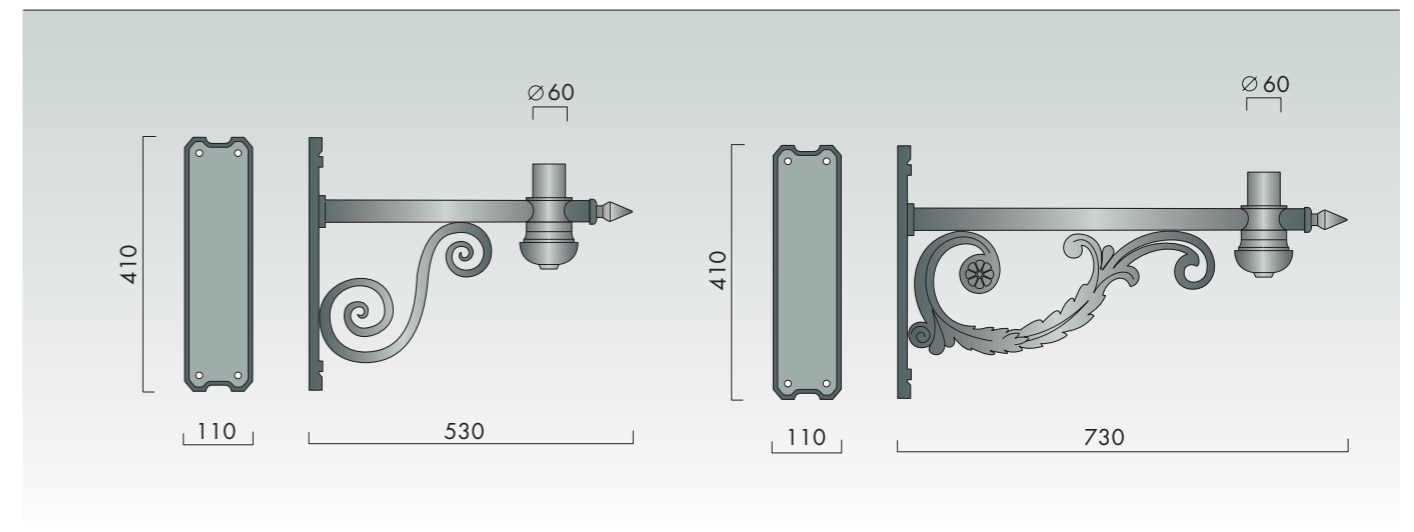
КРОНШТЕЙНЫ

Чугунные настенные кронштейны – изысканное украшение фасада. Пышный или лаконичный дизайн этих изделий может подчеркнуть своеобразие любого архитектурного комплекса.



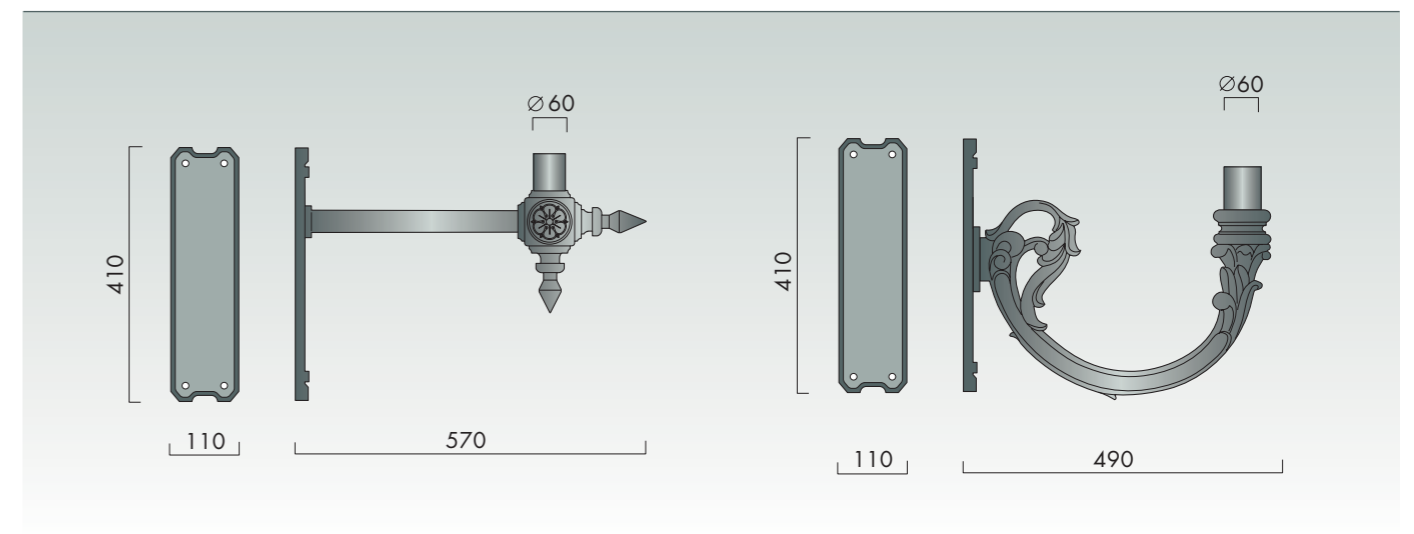
K-01

K-01-1



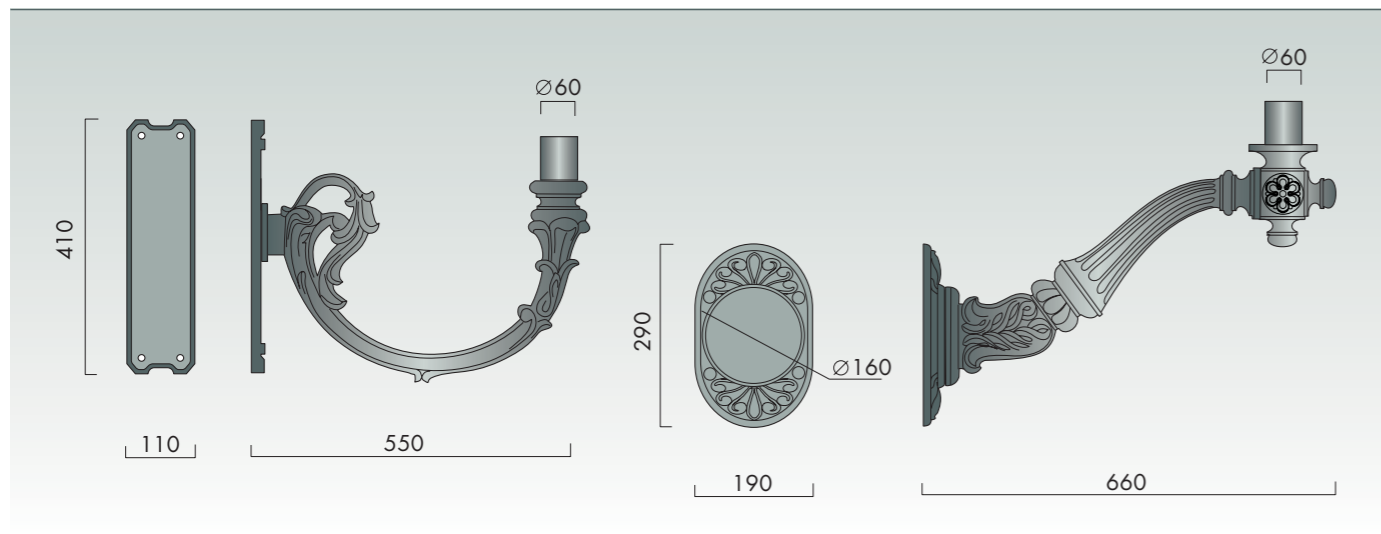
K-02

K-03



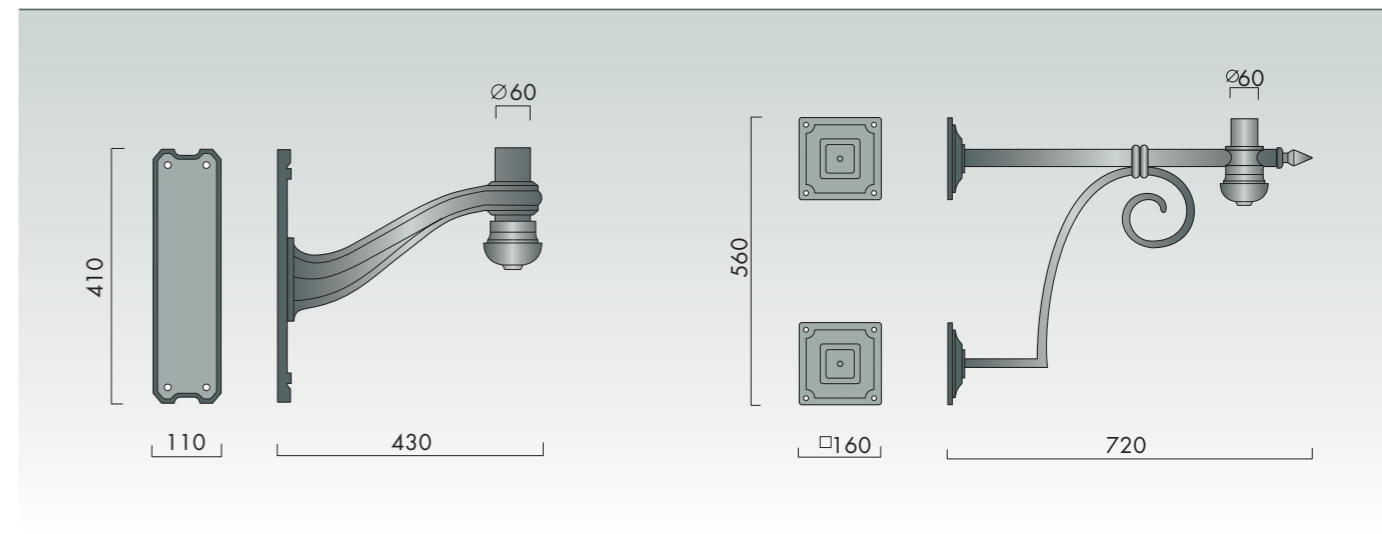
K-04

K-05



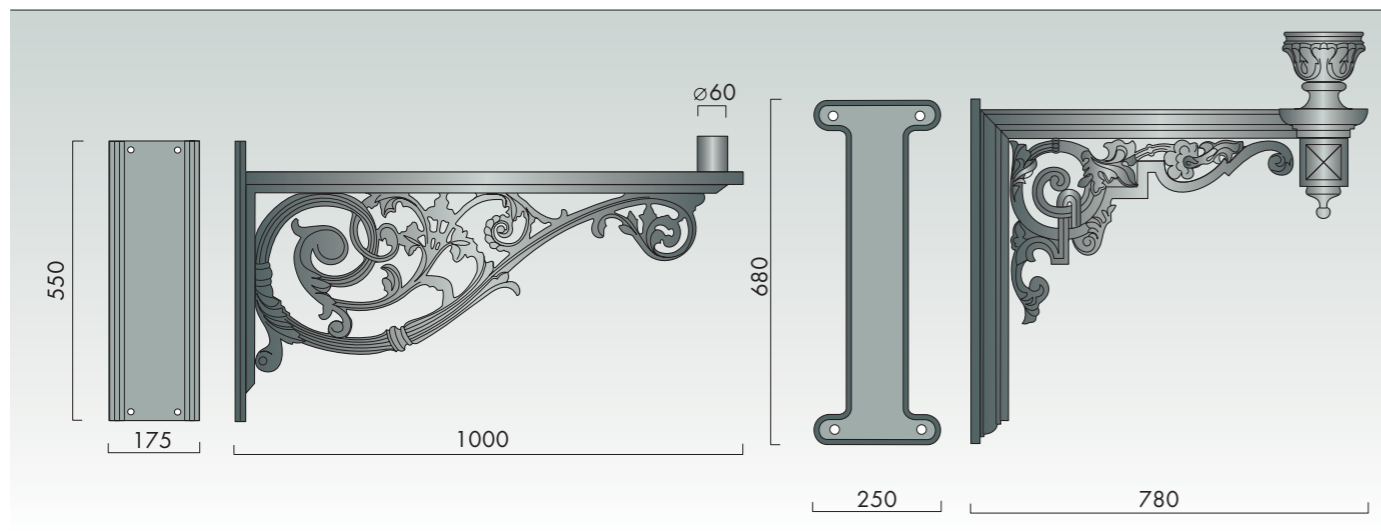
K-05-1

K-06



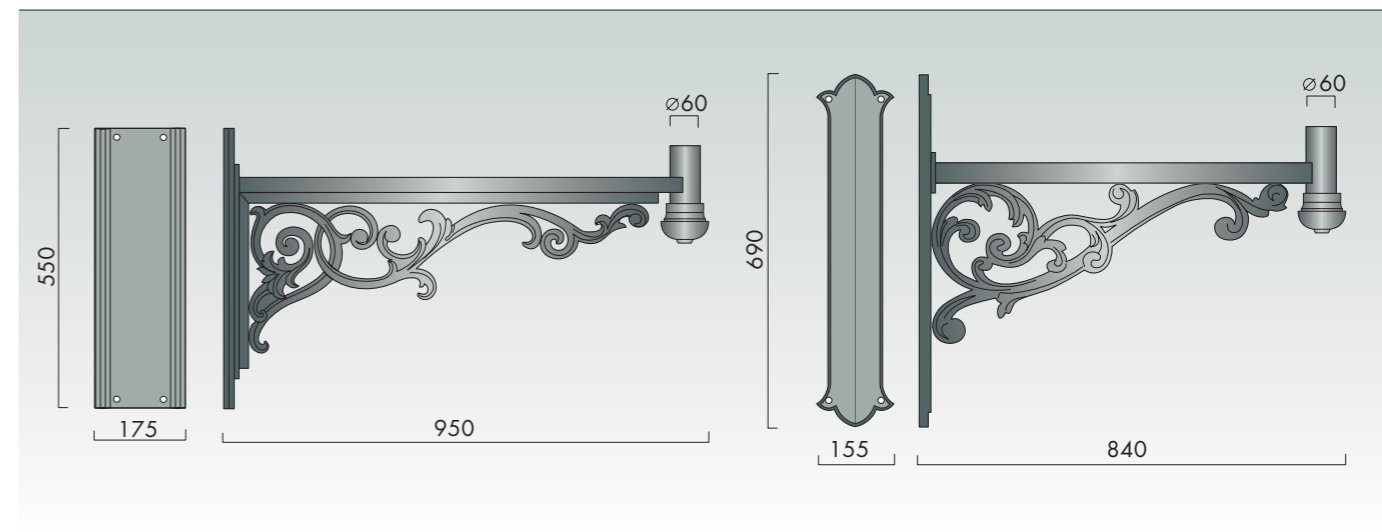
K-11

K-12



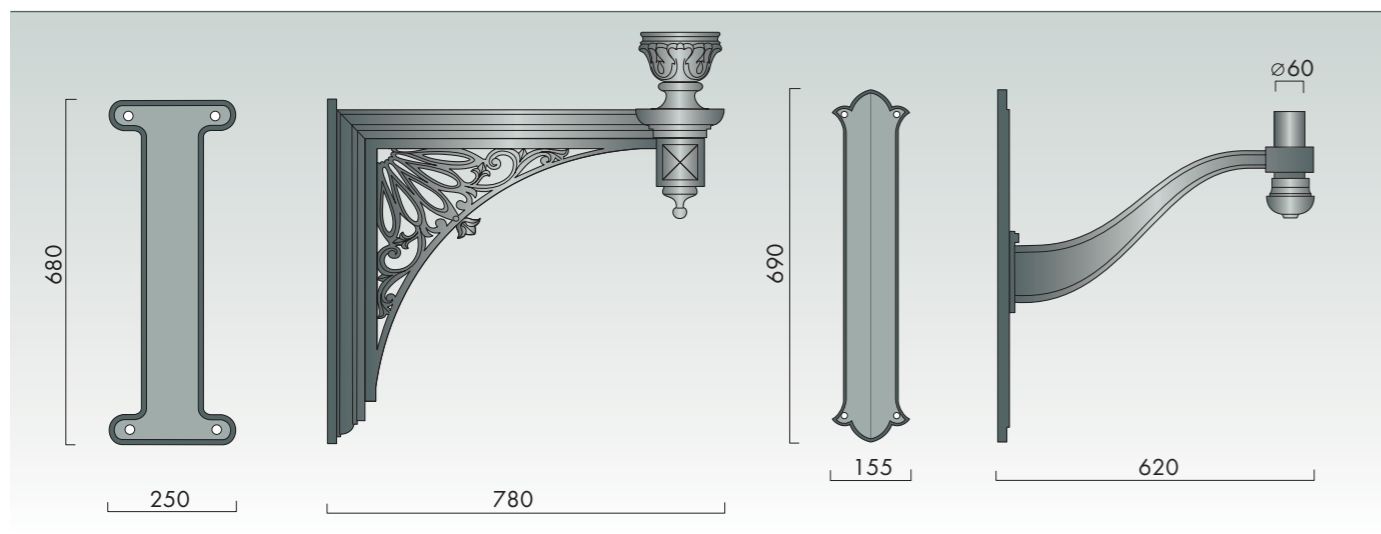
K-07

K-08



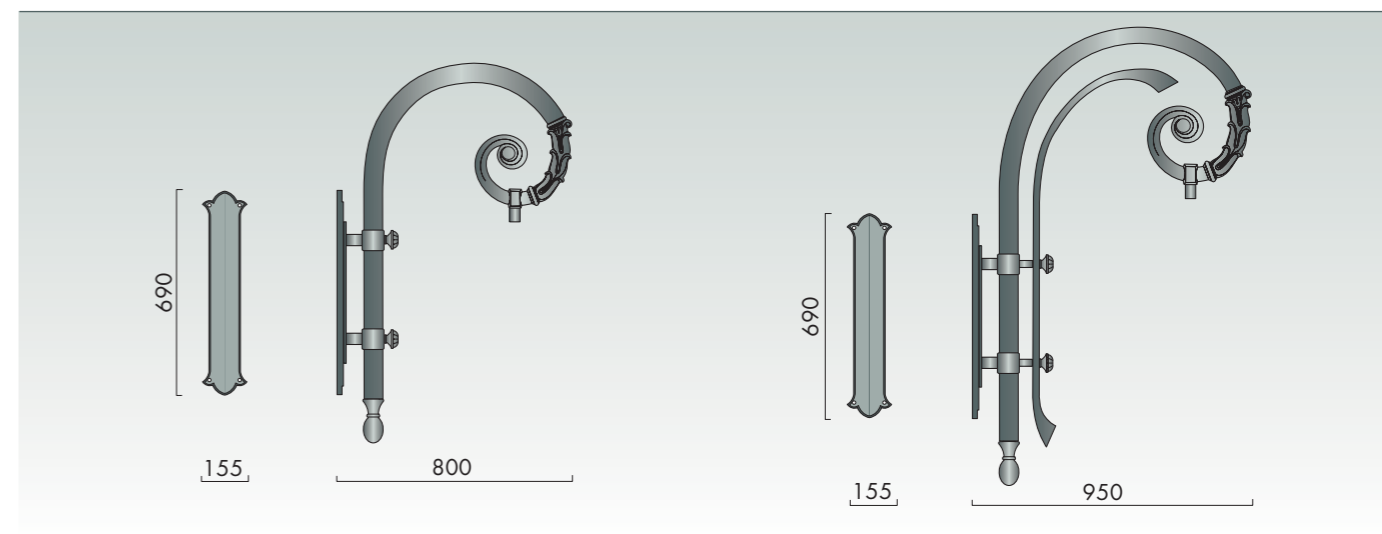
K-13

K-14



K-09

K-10



K-15

K-15-1

