

## СКАМЬИ

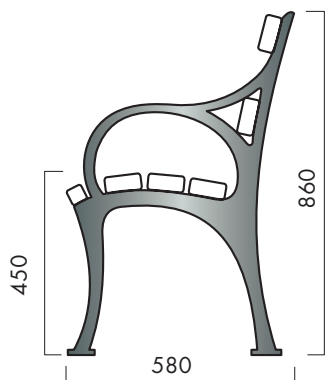
Скамьи – один из наиболее узнаваемых элементов городского и загородного благоустройства, создающих спокойную, комфортную обстановку.

АрхиМет предлагает широкое разнообразие этих изделий: от классических, богато орнаментированных диванов, до простых и утонченных, современных скамей.

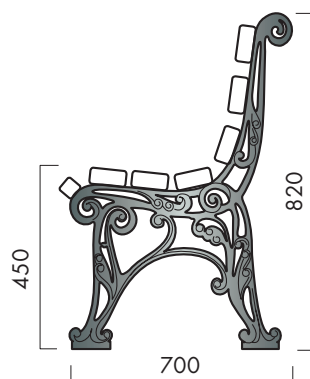
Скамьи выполнены из комбинации таких благородных, традиционных материалов как чугунное литье и дерево. Сидение по желанию заказчика может быть изготовлено из пластика, что значительно увеличивает надежность изделия. Они созданы удобными, прочными и долговечными, рассчитанными на эксплуатацию, как в общественных парках, так и в частных резиденциях.

Длина скамьи варьируется от 1 м до 3 м.

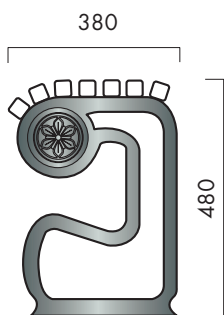




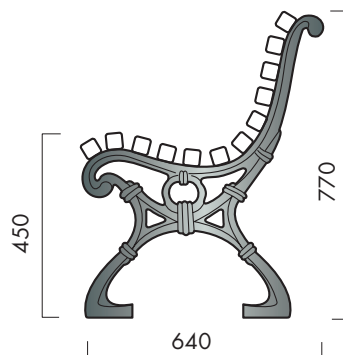
**Ск.01**



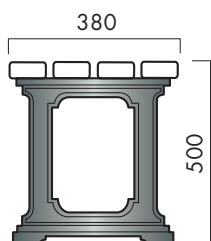
**Ск.02**



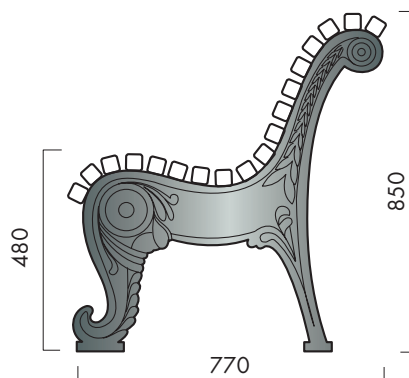
**Ск.03**



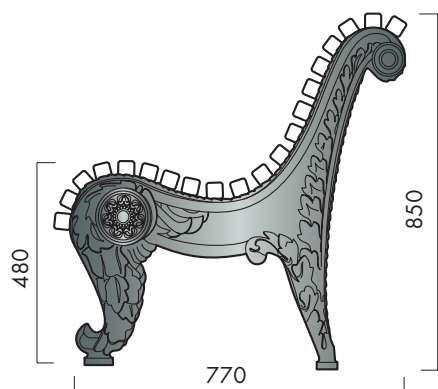
**Ск.04**



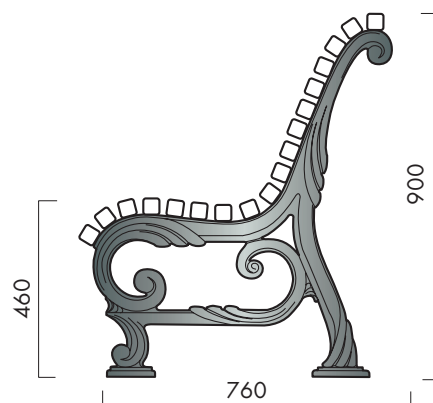
**Ск.05**



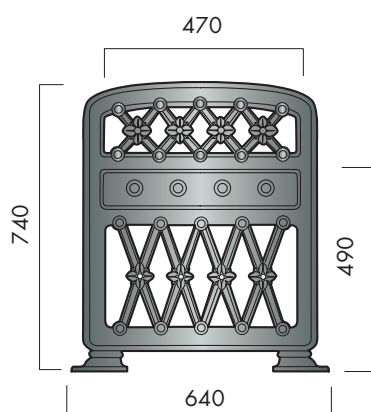
**Ск.06**



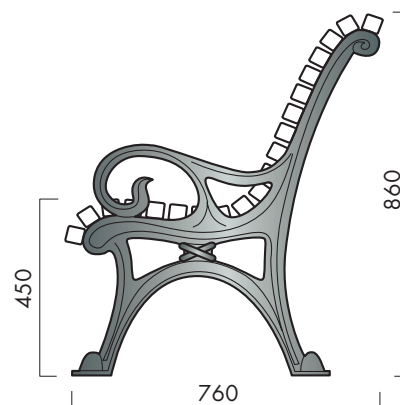
Cк.07



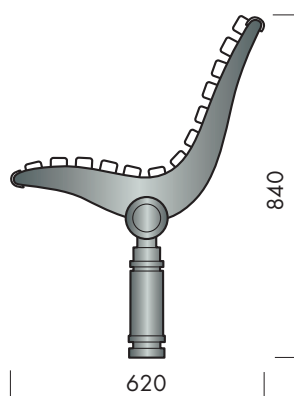
Cк.08



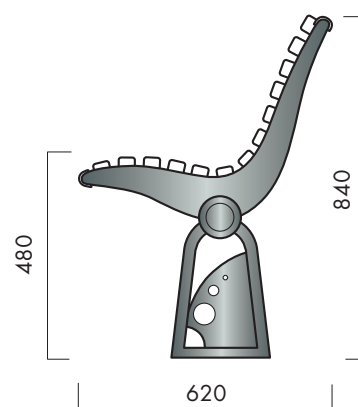
Cк.09



Cк.10



Cк.11



Cк.11-1





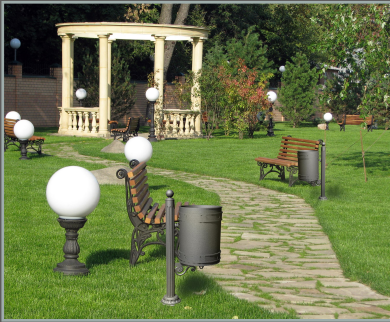










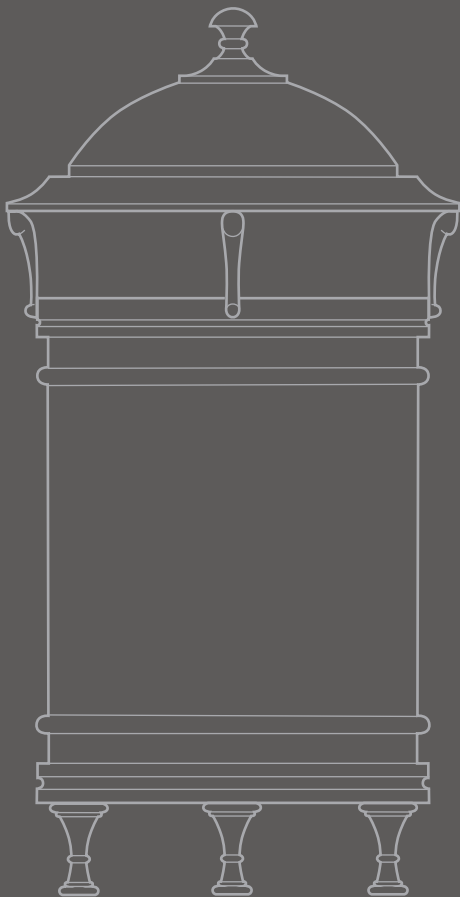


## УРНЫ

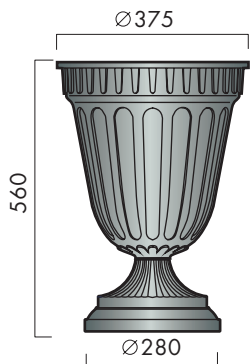
АрхиМет производит урны, значение которых в городском декоре выходит за рамки утилитарного использования. Задача поддержания чистоты в городе решается этими изящными изделиями, органичными в любом парке, на улицах и площадях.

Различный дизайн изделий позволяет включить их в историческую и в современную городскую среду.

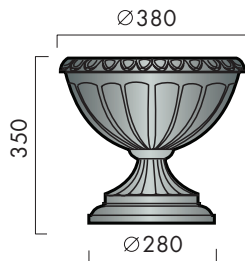
Все модели изготовлены с учетом требований к удобству эксплуатации.



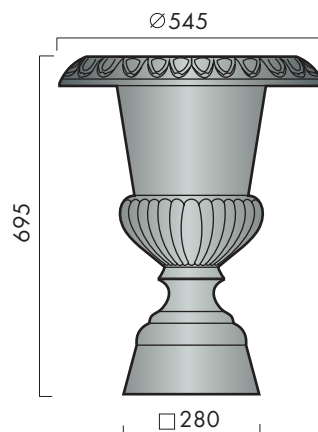




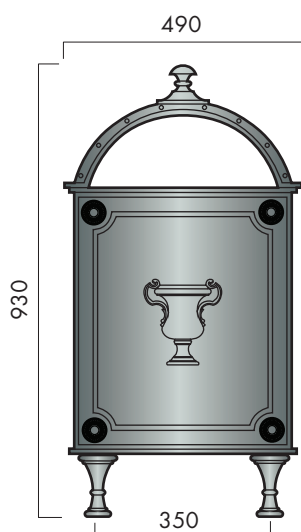
Y.01



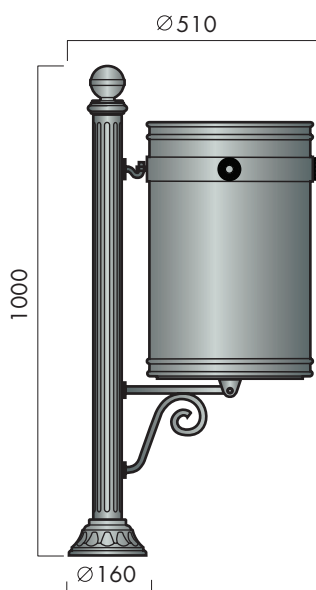
Y.02



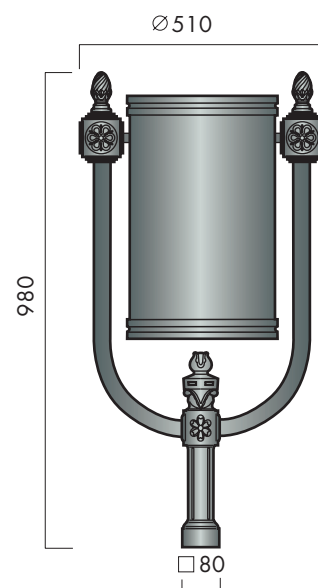
Y.03



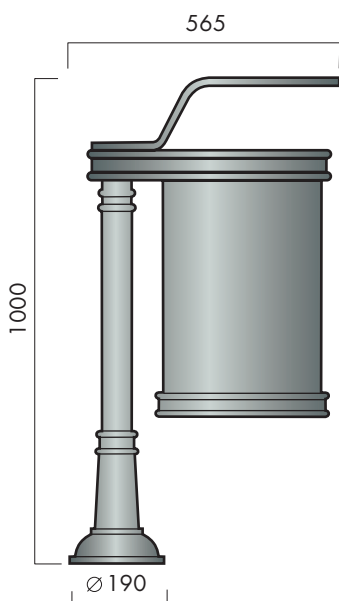
Y.04



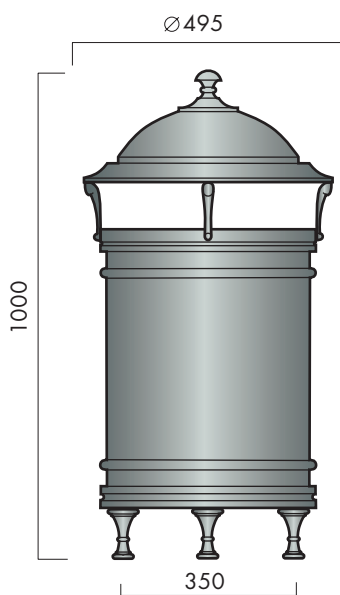
Y.05



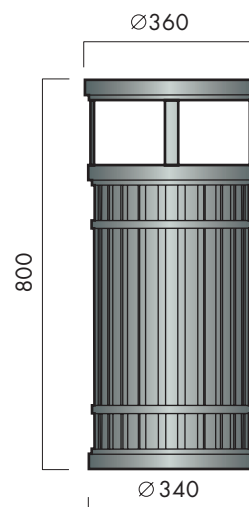
Y.06



Y.07



Y.08

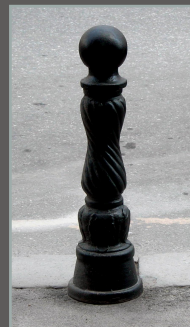


Y.09

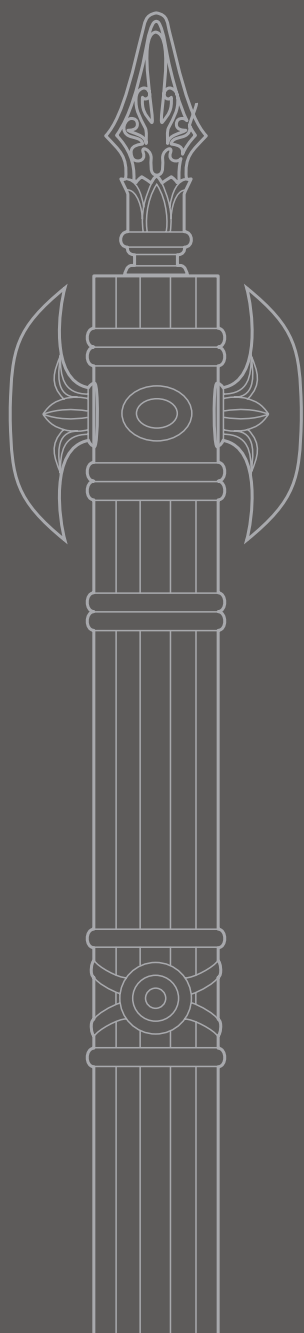








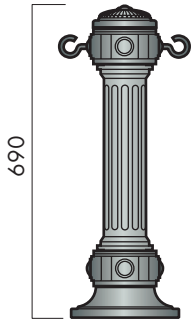
## СТОЛБИКИ ОГРАЖДЕНИЯ



Столбики ограждения – небольшой, но важный элемент городского декора. АрчиМет производит простые и декоративные столбики, округлые и многогранные, различного диаметра и высоты – широкий выбор изделий для включения в любой городской контекст.

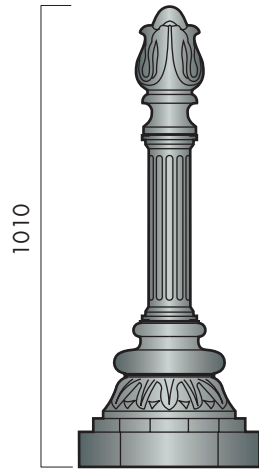
Столбики выполнены, в основном, из чугуно-го литья, материала, устойчивого к удару. Конструкция фундаментной части предусматривает возможность демонтажа и повторной установки. Все столбики могут использоваться как отдельно, так и в связке, соединенные трубой или цепью.





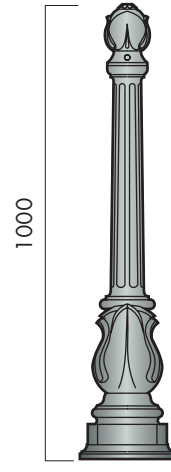
Ø 240

Ст.01



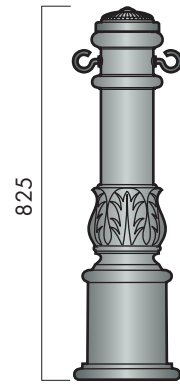
Ø 380

Ст.02



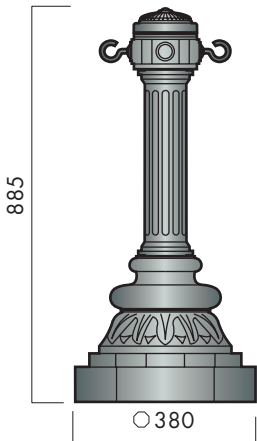
Ø 210

Ст.03



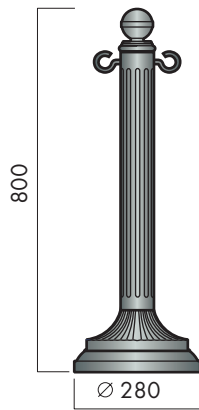
Ø 240

Ст.04



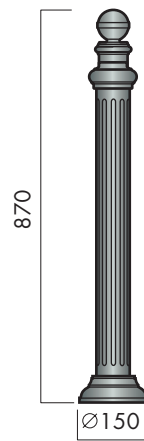
Ø 380

Ст.05



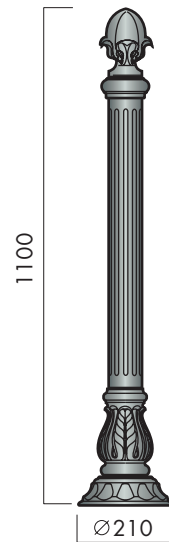
Ø 280

Ст.06



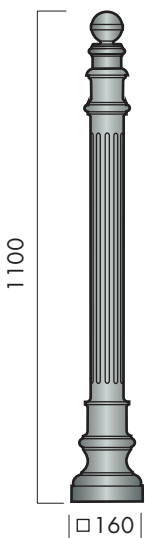
Ø 150

Ст.07



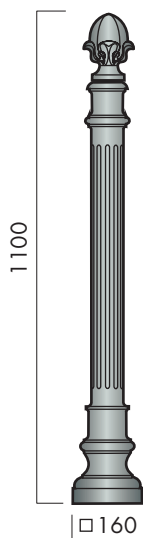
Ø 210

Ст.07-1



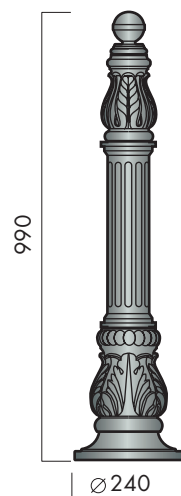
□ 160

Ст.08



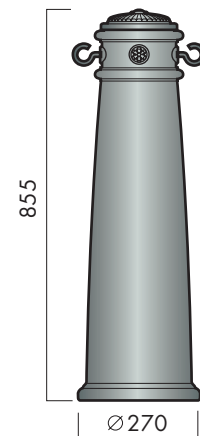
□ 160

Ст.08-1



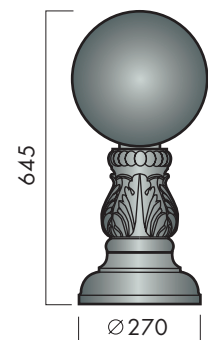
Ø 240

Ст.09



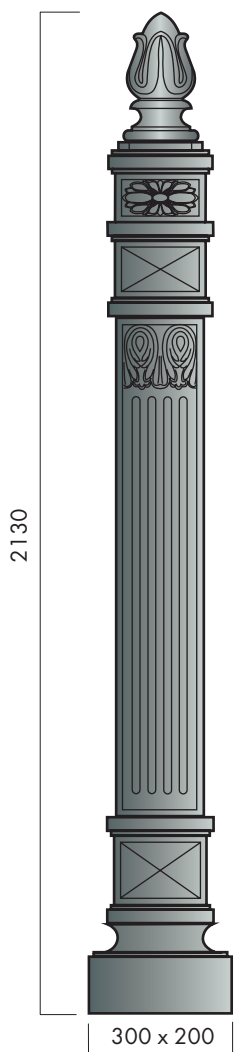
Ø 270

Ст.10

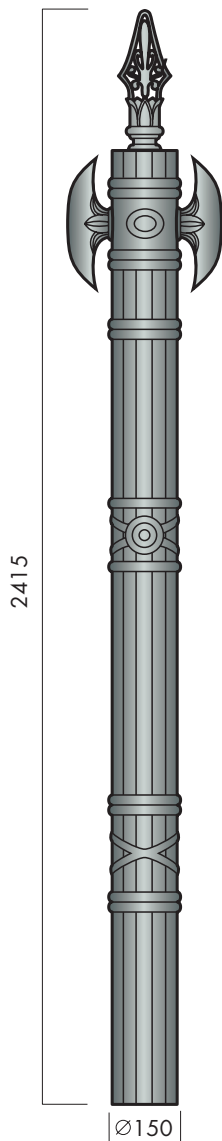


Ø 270

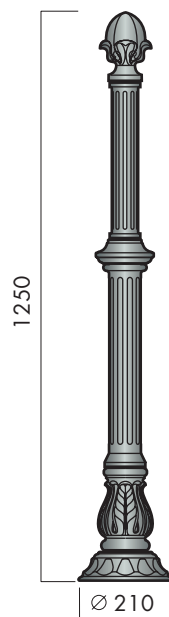
Ст.11



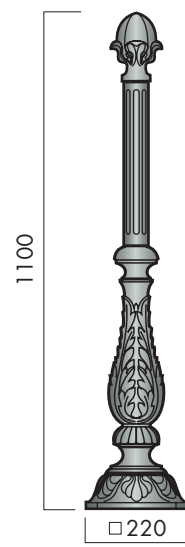
Ст. 12



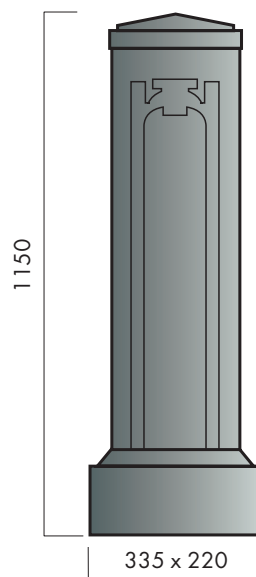
Ст. 13



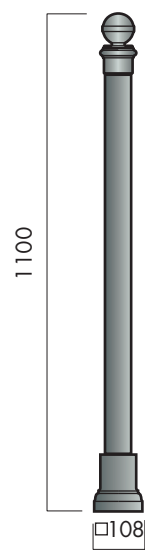
Ст. 14



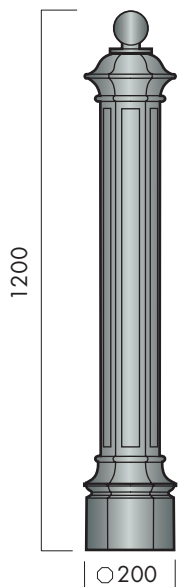
Ст. 15



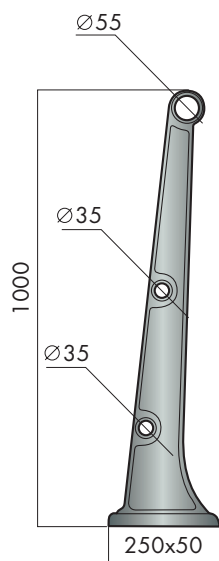
Ст. 16



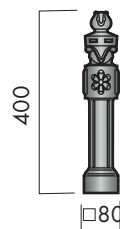
Ст. 17



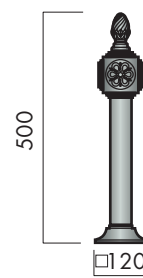
Ст. 18



Ст. 19



Ст. 20



Ст. 21









